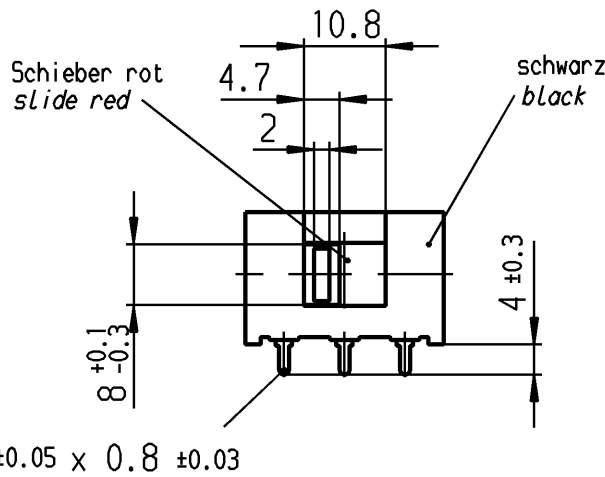
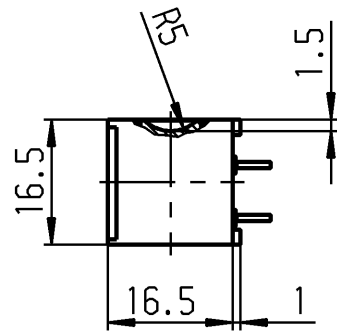
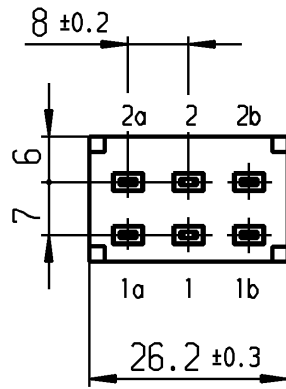


VERTRAULICH-CONFIDENTIAL

Alle Rechte bei Marquardt, auch fuer den Fall von Schutzrechtsmeldungen. Jede Verfuegungsbefugnis, wie Kopier- und Weitergaberecht, bei uns.
 This document is the exclusive property of Marquardt. Without our consent, it may not be reproduced or given to third parties.

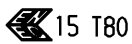


Aufschrift
 Marking



4021.

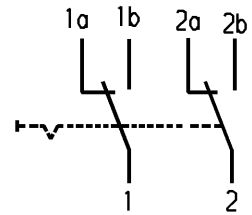
10/250 ~ [IE4]



Umschalter 2-polig
 nicht unter Last schalten

Herstellort/-jahr/-woche
 code of manufacture:
 place/year/week

DPDT
 no load break



Diese Unterlage ist geistiges Eigentum der Firma Marquardt. Schutzvermerk nach DIN 34 beachten. Copyright reserved.

Fuer Form und Lage FOR SHAPE AND LOC.		Allgemeintoleranzen UNTOLERANCED DIMENSIONS		Pause COPY		Blatt SHEET 01		Typ K		Zeichn./DRAWING NO. 4021.4922		Index f	
Fuer Winkel FOR ANGLE ± 2°		PROJECTION		Abmasse und Nennmassbereiche Angaben in mm		Original DIN A4		Mossstab SCALE 1:1		Appliance Switch Geraeteschalter			
ALL DIMENSIONS ARE IN MILLIMETRES		Laengen LENGTH		Radien RADII		0 10 20 30 mm		CAD Medusa Z					
c		g		96780		30.07.15 Mut		gez./DRAWN BY 19.12.13 Mut		MARQUARDT Marquardt, D-78604 Riethem-Weilheim			
b		f		87399		18.12.13 Mut		gepr./CHECKED BY mej					
a		e		71182		08.11.10 hhe		Ersatz fuer/REPLACEMENT OF Zchnng.gL.Nr.v.08.02.85					
Ausg. ISSUE		Aenderung REVISION		gez. DRAWN BY		Ausg. ISSUE		Aenderung REVISION					