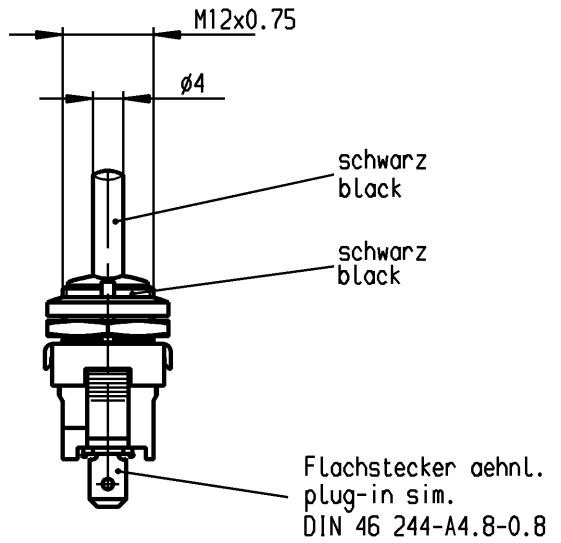
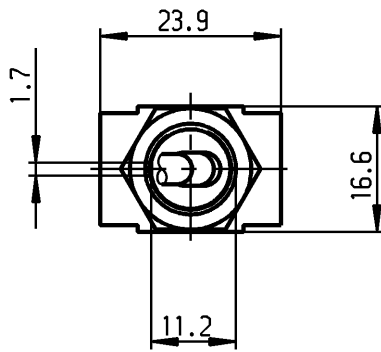
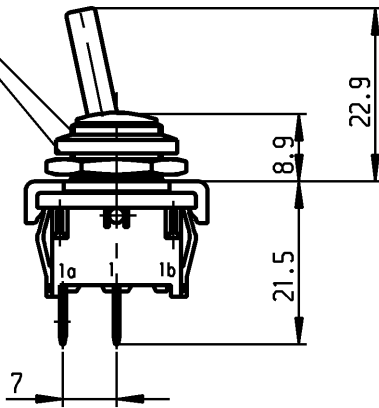


VERTRAULICH-CONFIDENTIAL

© Alle Rechte bei Marquardt, auch fuer den Fall von Schutzrechtsanmeldungen. Jede Veruegungsbefugnis, wie Kopier- und Weitergaberecht, bei uns.
 © This document is the exclusive property of Marquardt. Without our consent, it may not be reproduced or given to third parties.

Muttern lose beigelegt
 nuts loose added



**Aufschrift
 Marking**

Ⓜ
 1821.
 6(4)/250~5E4 T100/55
 05
 6A 125-250V AC
 1/4HP 125V AC
 1/2HP 250V AC
 R30

Ausschalter 1-polig

Für Gerate der Klasse II geeignet

SPST

suitable for appliances of class II

Herstellort /-jahr/-woche nach DIN EN 60062
 date of manufacture: place/year/week acc. to DIN EN 60062

Diese Unterlage ist geistiges Eigentum der Firma Marquardt. Schutzvermerk nach DIN 34 beachten. Copyright reserved.

Für Form und Lage FOR SHAPE AND LOC. Für Winkel FOR ANGLE ± 2°		ALLgemeintoleranzen UNTOLERANCED DIMENSIONS			Pause COPY	Blatt 01 Original DIN A4 Maßstab SCALE 1:1	Typ K Zeichn./DRAWING NO. 1821.1101	Index	
PROJECTION		Abmasse und Nennmassbereiche Angaben in mm ALL DIMENSIONS ARE IN MILLIMETRES			Laengen LENGTH Radien RADII	0 10 20 30 mm			
		0-6 ± 0.2 >6-15 ± 0.4 >15-30 ± 0.4 >30-70 ± >70-120 ± >120-200 ±							
c	56042	21.01.08	vor	g	CAD Medusa		Z		
b	29868	15.11.00	B.Zim	f	gez./DRAWN BY 15.11.00B.Zim				
a	16915	11.10.85	Hs	e	gepr./CHECKED BY				
				d	64505	22.04.10	Mut		
Ausg. ISSUE	Anderung REVISION	gez. DRAWN BY		Ausg. ISSUE	Anderung REVISION	gez. DRAWN BY	Ersatz für/REPLACEMENT OF Zchnng.qL.Nr.v.06.11.81		

Geraeteschalter
 appliance switch

MARQUARDT
 Marquardt, D-78604 Riethem-Weilheim