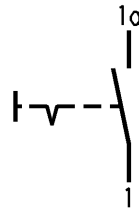
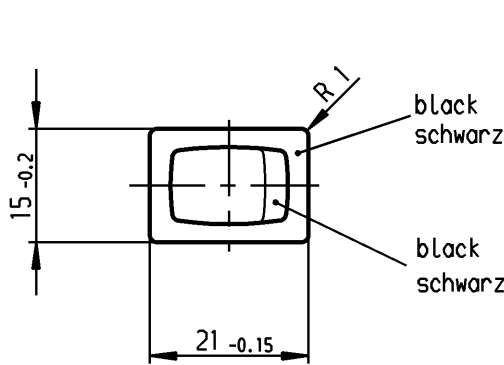
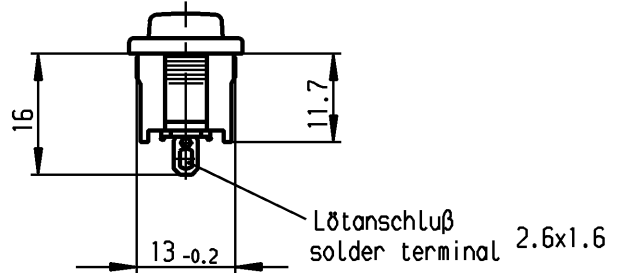
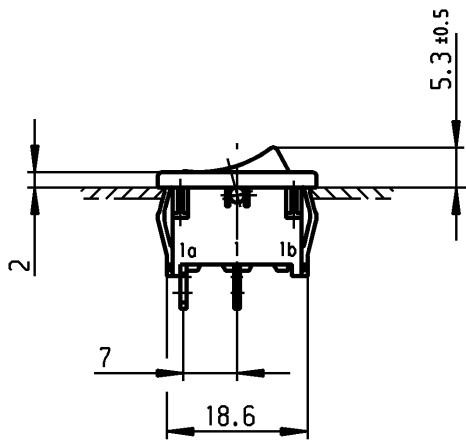


| | | | | |
|---|---|-----------------------------|--------------------------------------|--------------------------------------|
| | 1 | 2 | 3 | 4 |
| A | Empfohlener Ausschnitt für Rastbefestigung (Grat gegenüber Bestückungsseite) recommended cut-out for snap-in fixing (edge opposite to snap-in direction) | Wanddicke wall thickness | Ausschnittlänge length of cut-out | Ausschnittbreite width of cut-out |
| | | 0.75 bis / to 1.25 | 19.2 -0.1 | 12.9 +0.1 |
| | | 1.25 bis / to 2 | 19.4 -0.1 | 12.9 +0.1 |
| | | 2 bis / to 3 | 19.8 -0.1 | 12.9 +0.1 |



Aufschrift
Marking



18..

8(8)/250 ~ 5E4

12(4)/250 ~

T100/55

5/70 A 250V ~



15A 125-250V AC

3/4 HP 125V AC

1 1/2 HP 250V AC

R 149

Auf Verpackung / on box: G

Ausschalter 1-polig
Für Geräte der Klasse II geeignet

SPST

suitable for appliances of class II

G= Konform nach IEC 60335-1:2001 Kap. 30

G= matching IEC 60335-1:2001 clause 30

VERTRAULICH-CONFIDENTIAL

© Alle Rechte bei Marquardt GmbH, auch fuer den Fall von Schutzrechtsanmeldungen.

Jede Veruegungsbefugnis, wie Kopier- und Weitergaberecht, bei uns.

© This document is the exclusive property of Marquardt GmbH. Without our consent, it may not be reproduced or given to third parties.

Diese Unterlage ist geistiges Eigentum der Marquardt GmbH. Schutzvermerk nach DIN 34 beachten. Copyright reserved.

| | | | | | | | | | | |
|---|----------------------|--|---|-------------------|----------------------|------------------|---------------------------|----------|---|-------|
| Für Form und Lage FOR SHAPE AND LOC. | ☉ ≡ | Allgemeintoleranzen UNTOLERANCED DIMENSIONS | | | Pause COPY | Blatt SHEET | | Typ K | Zeichn./DRAWING NO. 1801.6122 | Index |
| | | PROJECTION | Abmasse und Nennmassbereiche Angaben in mm | Laengen LENGTH | | Radien RADI | Original DIN | | | |
| Für Winkel FOR ANGLE ± 2° | | | ALL DIMENSIONS ARE IN MILLIMETRES | 0-6 | ± 0.2 | ± 0.2 | A4 | 1:1 | Geräteschalter Appliance Switch | |
| | | | | >6-15 | ± 0.4 | ± | | | | |
| | | | | >15-30 | ± 0.4 | ± | | | | |
| | | | | >30-70 | ± | ± | | | | |
| | | | | >70-120 | ± | ± | | | | |
| | | | | >120-200 | ± | ± | | | | |
| c | | | | g | | | CAD Medusa | Z | | |
| b | 47883 | 19.06.06 | vor | f | | | gez./DRAWN BY 16.09.02 wj | | | |
| a | 43724 | 20.07.05 | vor | e | | | gepr./CHECKED BY mej | | | |
| | 34685 | 16.09.02 | wj | d | | | Ersatz für/REPLACEMENT OF | | | |
| Ausg. ISSUE | Anderung REVISION | gez. DRAWN BY | | Ausg. ISSUE | Anderung REVISION | gez. DRAWN BY | | | MARQUARDT Marquardt GmbH, D-78604 Rietheim-Weilheim | |